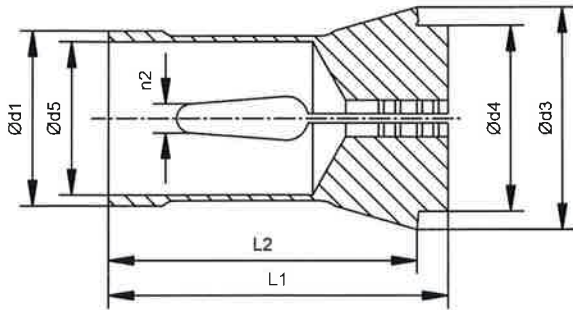


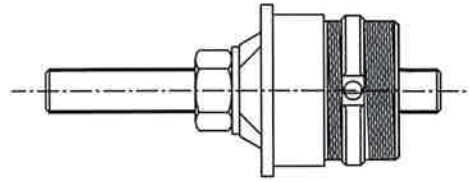
# Spannzangen-Anschlag



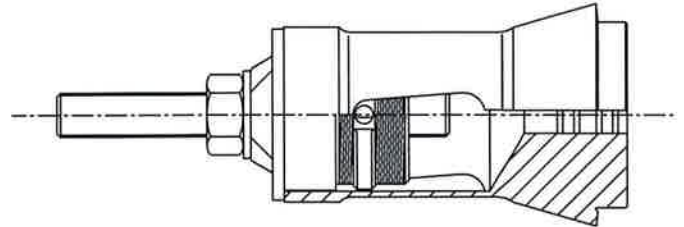
Spannzangen-Anschläge - auswechselbar - für Präzisions-Druckspannzangen nach DIN 6343 - mit längeneinstellbarer Anschlagstange



Druckspannzangen DIN 6343



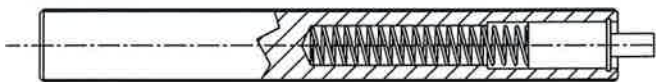
Spannzangenanschlag



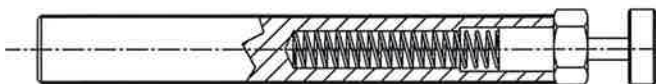
Spannzangenanschlag - montiert

Druckspannzangen DIN 6343								Passender
Spannzangen Typ	d1	d3	d4	d5	L1	L2	n2	Spannzangenanschlag
DIN-140-E	22	30	21	17	55	49	5	014017
DIN-148-E	28	38	28	23	70	63	6	014823
DIN-161-E	32	45	34	27	75	67	8	016127
DIN-162-E	35	43	34	31	70	63	5	016232
DIN-163-E	35	48	38	30	80	72	8	016330
DIN-171-E	42	55	42	36	94	85	8	017136
DIN-173-E	48	60	50	42	94	85	10	017342
DIN-185-E	66	84	73	60	110	101	16	018560

## Zubehör



- Anschlagstange mit Zapfenauswerfer  
DIN-148-E - DIN - 185 - E  
Best.-Nr.: 014120



- Anschlagstange für Teller auswerfer  
DIN-148-E - DIN - 185 - E  
Best.-Nr.: 014130
- Teller für Spannzange  
DIN...  
Best.-Nr.: 01□□□□-04

Zubehör	
Artikel-Nr.	Spannzangen Typ
014109	Anschlagstange / DIN140E
014110	Anschlagstange / DIN148E-185E
014120	Anschlagstange - Zapfenauswerfer
014130	Anschlagstange - Teller auswerfer
014823-04	Teller für Teller auswerfer / DIN-148-E / Ø13.5
016127-04	Teller für Teller auswerfer / DIN-161-E / Ø16.0
016232-04	Teller für Teller auswerfer / DIN-162-E / Ø19.0
016330-04	Teller für Teller auswerfer / DIN-163-E / Ø19.0
017136-04	Teller für Teller auswerfer / DIN-171-E / Ø23.0
017342-04	Teller für Teller auswerfer / DIN-173-E / Ø29.0
018560-04	Teller für Teller auswerfer / DIN-185-E / Ø49.0

